

# NÁVOD K POUŽITÍ

Přepětová ochrana **LESTAR** je složitým elektronickým zařízením. Před jejím, zapojením do provozu je nutno se pečlivě seznámit s návodem k použití a zejména s podmínkami bezpečnosti a provozu.

**EMI** - elektromagnetické rušení - způsobené elektromotory, fluorescenčními lampami, klimatizačními jednotkami, atd., a to jak v budovách, tak i mimo ně. EMI může způsobovat chybné výstupní informace, výpadky paměťových médií a špatnou funkčnost počítačů a elektronických zařízení.

**RFI** - radiofrekvenční poruchy - způsobené rádiovými přijímači, elektromotory, signály mobilních telefonů nebo rádiovými signály, které jsou zachycovány domácími elektro vodvody. RFI rušení vysoké intenzity může způsobit poškození mikročipů nebo mikroprocesorů.

## PODMÍNKY BEZPEČNOSTI A POZNÁMKY TÝKAJÍCÍ SE POUŽITÍ

1. Přepětová ochrana se vypíná z napájecí sítě odpojením zástrčky ze zásuvky, která musí být umístěna poblíž a na přístupném místě.
2. Rozebírání, demontáž či změna elektro zapojení přepětové ochrany jsou zakázány.
3. Je zakázáno připojování spotřebičů jejichž celkový příkon převyšuje hodnoty uvedené v technických parametrech přepětové ochrany .
4. Prostřednictvím přepětové ochrany je zakázáno napájení spotřebičů jako: chladničky, elektrické ohřívače a jiná domácí zařízení, která mohou způsobit přetížení výrobku.
5. Je zakázáno používat přepětovou ochranu s mechanicky poškozeným krytem nebo poškozenou přívodní šňůrou.
6. V případě chybějícího napětí na výstupu je nutno zkontrolovat, případně vyměnit pojistky.
7. Výměnu pojistek je možno provádět pouze po odpojení přepětové ochrany z napájecí sítě.
8. Je zakázáno používat pojistky s jinými nominálními hodnotami než jsou hodnoty pojistek instalovaných výrobcem a jež jsou uvedeny v technických parametrech výrobku.
9. Chcete-li otevřít pojistkové pouzdro, je nutno malým šroubovákem nadzvednout v prolisu držák pojistky. Tímto získáte přístup k pojistkové vložce.
10. Je potřeba zabránit vniknutí vody do vnitřku výrobku.
11. Výrobek nesmí přijít do styku s acetonem, benzinem či jinými chemickými látkami.
12. Přepětové ochrany je možno používat jen v elektroinstalacích vybavených ochranným kolíkem.

## URČENÍ VÝROBKU

Výsledkem pečlivého rozboru rušení a přepětí v napájecích sítích, vyvinula firma **LESTAR** přepětové ochrany s odrušovacími filtry, vhodné k ochraně počítačových a telekomunikačních zařízení. K výrobě přepětových ochranných **LESTAR** jsou využívány nejvyšší kvality elektronické komponenty a materiály, které plně odpovídají požadavkům na ochranu proti přepětí a mechanickým poškozením. Přepětové ochrany **LESTAR** jsou vhodné k zabezpečení následujících elektrospotřebičů: počítače, faxy, tiskárny, televizi přijímače, videopřehrávače, CD přehrávače, radiomagnetofony, registrační pokladny, elektronické váhy, atd. (~230V, 50Hz).

Ochrana je zajištěna čtyřstupňovým systémem zabezpečení:

### UZ x 2 SYSTÉM ZABEZPEČENÍ PROTI ZKRATŮM

Systém sestává ze dvou rychlých pojistek, jejichž rychlé působení zajišťuje ochranu proti zkratům. U řady PC-5 systém **UZ x 1** (1 pojistka).

### UP x 3 SYSTÉM ZABEZPEČENÍ PŘED PŘEPĚTOVÝMI IMPULSY

Trí účinné varistory s krátkým reakčním časem (< 25ns) a vysokými hodnotami absorpce proudových impulsů až 19.5kA (8/20µs), zajišťují spolehlivé zabezpečení proti přepětím. U řady PC-5 systém **UP x 1** (1 varistor).

### UF SYSTÉM ZABEZPEČENÍ PŘED VYSOKOFREKVENČNÍM RUŠENÍM

Nejmodernější zabezpečovací obvod s využitím nejvyšších kvalitních elektronických součástek, charakterizující se vysokým stupněm tlumení vysokofrekvenčního rušení v napájecích sítích.

### UT SYSTÉM OCHRANY TELEFONNÍ LINKY

Náhlé napětové skoky na datových přenosových linkách mohou způsobit poškození i v případech, kdy je zařízení již zabezpečeno pomocí záložního zdroje UPS. Nebezpečné impulsy mohou proniknout až dovnitř systému prostřednictvím modemu připojeného k telefonní lince. Síťová karta může být rovněž poškozena v důsledku relativně nepatrných přepětových impulsů. Proto v této souvislosti byly přepětové ochrany **LFT 2001A**, **LVT-530WA**, **PC-5FT** a **PC-5T** vybaveny systémem ochrany telefonní linky. Doporučujeme tedy zajištění ochrany telefonního vstupu pro Váš modem, fax a telefonní záznamník před případnými atmosférickými výboji.

## PŘÍPRAVA K PROVOZU

Pro zapojení přepětové ochrany **LESTAR** do napájecí sítě 230V je potřeba přepnout vypínač do polohy „1“. Toto je indikováno rozsvícením světelného indikátoru vypínače a diody signalizující funkčnost filtru. Odpojení se provádí opačným postupem.

## PROVOZNÍ PODMÍNKY

Přepětové ochrany **LESTAR** lze provozovat při teplotách 5 až 50°C a vlhkosti vzduchu do 85%.

## VŠEOBECNÉ ZÁRUČNÍ PODMÍNKY

Délka záruční lhůty je upravena dle podmínek distributora. Záruka běží ode dne prodeje výrobku, pod podmínkou dodržování pokynů ke skladování a podmínek bezpečnosti, ze strany uživatele. V záruční lhůtě provede výrobce výměnu nebo opravu vadného výrobku, a to v případě, že zákazník předloží záruční list, vnější kryty výrobku nebudou vykazovat známky poškození a plomby výrobce nebudou porušeny. Podrobné podmínky záruky Vám sdělí lokální distributor výrobku. Výrobce si vyhrazuje právo na zavádění změn ve svých výrobcích, které nezhoršují jejich charakteristiku.

**TECHNICKÉ PARAMETRY:**

	<b>LFT 2001A</b>	<b>LF-530WA</b>	<b>LVT-530WA</b>	<b>LV-530W</b>	<b>PC-5</b>	<b>LF-430WnA</b>
	<b>LF 2001A</b>	<b>LF-530BWA</b>	<b>LV-530WA</b>			<b>LF-430BWnA</b>
			<b>LV-430WnA</b>			
<b>Nominální napětí</b>	~230V, 50Hz	~230V, 50Hz	~230V, 50Hz	~230V, 50Hz	~230V, 50Hz	~230V, 50Hz
<b>Nominální proud</b>	10A	10A	10A	10A	10A	10A
<b>Maximální zatížení</b>	Σ10A (2300W)	Σ10A (2300W)	Σ10A (2300W)	Σ10A (2300W)	Σ10A (2300W)	Σ10A (2300W)
<b>Absorpce energie</b>	F/N: 392J <b>1176J</b> F/PE: 392J N/PE: 392J	F/N: 190J <b>480J</b> F/PE: 145J N/PE: 145J	F/N: 145J <b>435J</b> F/PE: 145J N/PE: 145J	F/N: 145J <b>145J</b> F/PE: 145J N/PE: 145J	F/N: 145J <b>145J</b> F/PE: 145J N/PE: 145J	F/N: 190J <b>480J</b> F/PE: 145J N/PE: 145J
<b>Max. proudový impuls</b>	19.5kA (8/20μs)	15.5kA (8/20μs)	13.5kA (8/20μs)	4.5kA (8/20μs)	4.5kA (8/20μs)	15.5kA (8/20μs)
<b>Reakční čas</b>	< 25ns	< 25ns	< 25ns	< 25ns	< 25ns	< 25ns
<b>Tlumení</b>	70dB	60dB	---	---	---	60dB

**TECHNICKÉ PARAMETRY OCHRANY TEL. LINKY:**

	<b>LFT 2001A</b>	<b>LVT-530WA</b>	<b>PC-5FT</b>	<b>PC-5T</b>
<b>Plynová pojistka</b>	10.0kA (8/20μs)	---	---	---
<b>Absorpce energie</b>	2 x 65J	2 x 65J	1 x 65J	1 x 65J
<b>2 x varistor</b>	(2 x 4.5kA) (8/20μs)	(2 x 4.5kA) (8/20μs)	(1 x 4.5kA)	(1 x 4.5kA)
<b>2 x vratné pojistky</b>	ANO	ANO	---	---
<b>Čas reakce</b>	< 25ns	< 25ns	< 25ns	< 25ns
<b>Vstup / výstup</b>	1 pár	1 pár	1 pár	1 pár
<b>Konektor</b>	RJ-11	RJ-11	RJ-11	RJ-11

**LEGENDA K OBRÁZKŮM (Obr. 1, Obr. 2, Obr. 3, Obr. 4)**

1. Vypínač přepětové ochrany
2. Kontrolka signalizace napájení
3. Zástrčka
4. Uzemněná zásuvka
5. Pojistka (10A)
6. Kontrolka činnosti protipřepětového systému
7. Telefonní zdířka
8. Štítek s technickými parametry
9. Montážní otvory pro upevnění k podložce
10. Ochranná blokáda zásuvky

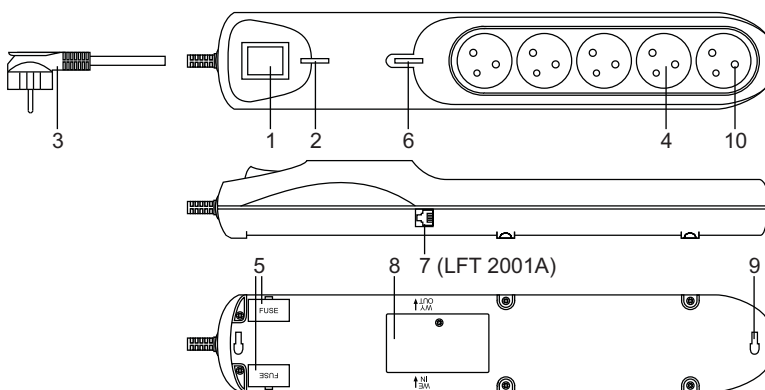
**OBSAH BALENÍ:**

Přepětová ochrana LESTAR ..... 1 kus  
Záruční list ..... 1 kus

TYP OCHR.	LFT 2001A	LF 2001A	LF-530 WA	LF-530 BWA	LV-530 WA	LVT-530 WA	LV-530 W	PC-5FT	PC-5F	PC-5T	PC-5ST	LF-430 WnA	LF-430 BWnA	LV-430 WnA
UZ x 2	●	●	●	●	●	●	●					●	●	●
UZ x 1								●	●	●	●			
UP x 3	●	●	●	●	●	●						●	●	●
UP x 1							●	●	●	●	●			
UF	●	●	●	●				●	●			●	●	
UT	●					●		●		●				

ISO 9002 • ISO 9002 ISO 9002 • ISO 9002 ISO 9002 • ISO 9002 ISO 9002 • ISO 9002

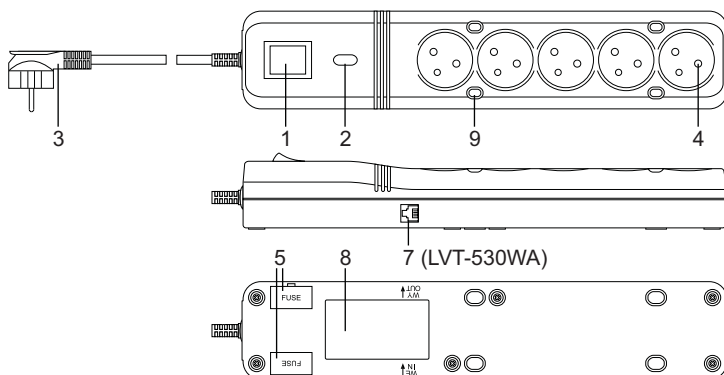
## PROFESIONÁLNÍ OCHRANA: PowerMultiprotector 5



LFT 2001A  
LF 2001A

Obr. 1

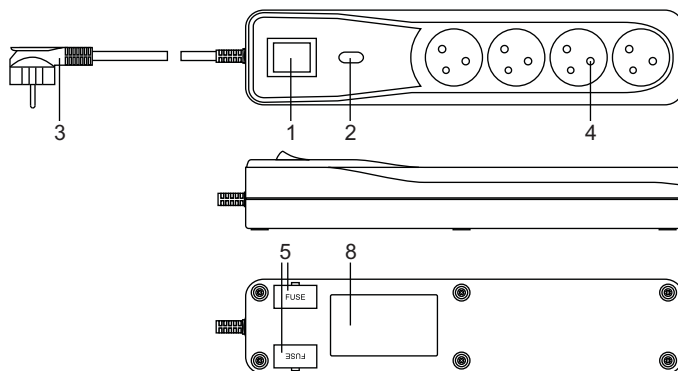
## ROZŠÍŘENÁ / STANDARDNÍ OCHRANA: Power 5W, PowerMaster 5, PowerMaster High 5



LF-530WA  
LF-530BWA  
LV-530WA  
LVT-530WA  
LV-530W

Obr. 2

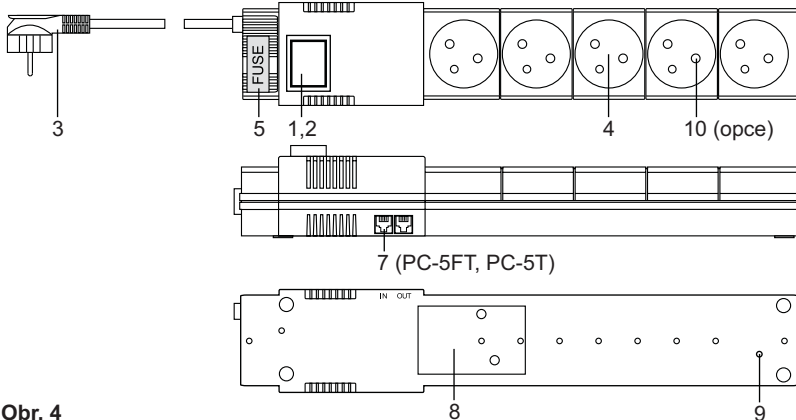
**ROZŠÍŘENÁ / STANDARDNÍ OCHRANA: PowerMaster 4, PowerMaster High 4**



LF-430WnA  
LF-430BWnA  
LV-430WnA

Obr. 3

**ZÁKLADNÍ OCHRANA: PowerControl 5**



PC-5FT  
PC-5F  
PC-5T  
PC-5ST

Obr. 4